

ATTUATORI ELETTROMECCANICI
RADIUS E



AUTOMAZIONE ELETTROMECCANICA PER CANCELLI AD ANTA BATTENTE

MANUALE ISTRUZIONI

IT NORME DI SICUREZZA GENERALE

ATTENZIONE: è vietata ogni operazione di montaggio, riparazione o regolazione dell'apparecchiatura da parte di personale non qualificato e qualora non siano state prese tutte le precauzioni necessarie per evitare possibili incidenti: alimentazione elettrica disinserita (comprese eventuali batterie tampone). Tutti gli organi in movimento devono essere dotati delle opportune protezioni.

Qualsiasi utilizzo non previsto da questo libretto istruzioni e/o ogni modifica arbitraria apportata a questo prodotto o ai suoi componenti, solleva la **SAP** da ogni responsabilità derivante da conseguenti danni o lesioni a cose, persone o animali. Conservare scrupolosamente il presente manuale allegandolo al fascicolo tecnico dell'installazione in un luogo idoneo e noto a tutti gli interessati al fine di renderlo disponibile in futuro. Smaltire il materiale da imballaggio di risultanza dell'installazione (cartone, plastica, polistirolo, ecc.) in conformità con le vigenti normative, ricordando che in presenza di bambini anche una busta di plastica può essere estremamente pericolosa. Istruire il personale addetto all'uso dell'automazione sui sistemi di comando e di sicurezza installati nell'impianto. Questo prodotto non è adatto per essere installato in atmosfera esplosiva.

INSTALLAZIONE

Il pistone RADIUS E è costruito nelle versioni DESTRO e/o SINISTRO a seconda dell'anta a cui deve essere applicato, le ante devono essere guardate dall'interno.

Il pistone RADIUS E è facilmente installabile su ogni tipo di cancello purché ben bilanciato.

Il pistone RADIUS E è costruito per ante che non superino i 300kg di peso ed i 3,5 metri di lunghezza.

Fissare la piastra grande alla colonna rispettando le quote riportate nella tabella e posizionare il pistone perfettamente orizzontale (in bolla) rispetto al proprio asse (fig A).

Fissare il motoriduttore alla piastra grande "1" con il perno e grano in dotazione.

Estendere completamente il tubo inox "3" fino alla fine della corsa, dopo di che riavvitarlo di un giro onde evitare che la chiocciola interna vada a forzare sull'estremità del tubo.

Fissare la piastra piccola "4" all'estremità del pistone utilizzando grano e perno in dotazione. Fissare la piastra piccola all'anta mantenendo orizzontale il pistone (in bolla).

Posizionare i fermi meccanici sia in apertura che in chiusura (fig B).

MANOVRA MANUALE O DI EMERGENZA

Agire sullo sblocco "2" con la chiave in dotazione

GB GENERAL SAFETY REGULATIONS

ATTENTION: It is forbidden to carry out any assembly, repair or adjustment operations by non qualified personnel and all necessary precautions must be made to avoid possible accidents, such as disconnecting the power supply (including any buffer batteries present). All moving mechanisms must be equipped with adequate protection guards.

Any use not foreseen in this instruction manual and/or any arbitrary modifications made to this product or its components, frees **SAP** from all responsibility for damage or harm to persons, animals or property. Scrupulously keep this manual and attach it to the technical file of the installation in a safe place, known to all personnel so it is available for future use. Dispose of all packaging materials after installation (boxes, plastic, polystyrene, etc.) according to regulations in force, paying special attention to plastic bags that can be extremely dangerous if children are in the vicinity.

Instruct all personnel involved with operating the mechanism about the commands and safety systems installed on the plant. This product cannot be installed in an explosive atmosphere

INSTALLATION

RADIUS E ram has been made in RIGHT and/or LEFT version depending on the leaf on which it will be installed. The leaves must be considered from the internal side (garden).

The RADIUS E cylinder is easily installed on any type of gate, as long as the gate is well balanced.

The RADIUS E cylinder has been constructed for gate wings that do not exceed 300 kg in weight and 3,5 meters in length.

Fix the large plate to the column respecting the measurements shown in the table and position the cylinder perfectly horizontal (check with a spirit-level) and with respect to its axis (fig A).

Fix the gear-motor to the large plate "1" using the pin and grub-screw supplied.

Completely extend the stainless steel tube "3" up to the end of its stroke, then screw it back for one turn (at least 1 cm) to make the gate wing close perfectly.

Fix the small plate "4" to the end of the cylinder using the pin and grub-screw supplied.

Fix the small plate to the gate wing, keeping the cylinder horizontal (check with a spirit-level). Position the mechanical doorstops in both the open and closed positions (fig B).

MANUAL OR EMERGENCY MANOEUVRE

Operate unlocking device "2" using the key supplied.

FR NORMES DE SÉCURITÉ GÉNÉRALE

ATTENTION: toute opération de montage, réparation ou réglage de l'appareil est interdite à du personnel non qualifié et si toutes les précautions nécessaires n'ont pas été prises pour éviter de possibles accidents: alimentation électrique exclue (y compris d'éventuelles batteries tampon). Tous les organes en mouvement doivent être équipés des protections appropriées.

Toute utilisation non prévue par ce livret d'instructions et/ou toute modification arbitraire apportée à ce produit ou à ses composants, soulève **SAP** de toute responsabilité de conséquents dommages ou lésions à des choses, des personnes ou des animaux.

Conservé scrupuleusement le présent manuel en le joignant au fascicule technique de l'installation dans un lieu adapté et connu de tous les intéressés afin de le rendre disponible dans le futur. Éliminer le matériel d'emballage de l'installation restant (carton, plastique, polystyrène, etc.) conformément aux normatives en vigueur, en gardant à l'esprit qu'en présence d'enfants même une enveloppe en plastique peut être extrêmement dangereuse. Instruire le personnel préposé à l'utilisation de l'automatisation sur les systèmes de commande et de sécurité prédisposés dans l'installation. Ce produit n'est pas adapté pour être installé en atmosphère explosive.

INSTALLATION

Le vérin RADIUS E a été conçu dans la version DROITE et/ou GAUCHE selon le vantail sur le quel doit être installé, les vantaux doivent être considérés par l'intérieur (jardin)

Le piston RADIUS E est facile à installer sur tout type de portail à condition qu'il soit bien équilibré.

Le piston RADIUS E est construit pour des battants qui ne dépassent pas 300 kg de poids et 3,5 mètres de longueur.

Fixer la grande plaque à la colonne en respectant les cotes reportées dans le tableau et positionner le piston parfaitement à l'horizontal (de niveau) par rapport à son propre axe (fig A).

Fixer le motoréducteur à la grande plaque "1" avec le pivot et le grain fournis.

Tirer complètement le tuyau inox "3" jusqu'à la fin de la course, après quoi le revisser d'un tour (au moins 1 cm) pour avoir une fermeture parfaite du battant.

Fixer la petite plaque "4" à l'extrémité du piston en utilisant grain et pivot fournis.

Fixer la petite plaque au battant en maintenant le piston à l'horizontal (de niveau). Positionner les cales mécaniques des portes aussi bien en ouverture qu'en fermeture (fig B). MANŒUVRE MANUELLE OU D'URGENCE

Agir sur le bloc "2" avec la clé fournie.

ES NORMAS DE SEGURIDAD GENERAL

ATENCIÓN: se prohíbe cualquier operación de montaje, reparación o regulación del equipo por parte de personal no capacitado y en caso de que no se hayan tomado todas las precauciones necesarias para evitar los posibles accidentes: alimentación eléctrica desconectada (incluyendo las posibles baterías de respaldo). Todos los componentes en movimiento se deben haber equipados con las oportunas protecciones.

Cualquier uso no previsto en esta libreta de instrucciones y/o cualquier modificación arbitraria realizada en este producto o en sus componentes libera a la empresa **SAP** de cualquier responsabilidad que derive de los consiguientes daños o lesiones a cosas, personas o animales. Conservar escrupulosamente el presente manual adjuntándolo al fascículo técnico de la instalación, en un lugar idóneo y conocido a todos los interesados, con el fin de volverlo disponible en el futuro. Eliminar el material de embalaje que resulta de la instalación (cartón, plástico, poliestireno expandido, etc.), de conformidad con las normativas vigentes, recordando que en presencia de niños un bolso de plástico puede resultar extremadamente peligroso. Instruir al personal encargado del uso de la automatización acerca de los sistemas de control y de seguridad que se han instalado en la instalación. Este producto no es apto para ser instalado en una atmósfera explosiva.

INSTALACIÓN

El actuador RADIUS E ha sido construido en las versiones derecha e izquierda, según la hoja en la cual se debe instalar. Las hojas se tienen que ver desde el interior (jardín)

El pistón RADIUS E se puede instalar fácilmente en cada tipo de reja, siempre que sea bien equilibrado.

El pistón RADIUS E se ha construido para puertas que no superen los 300 kg de peso y los 3,5 metros de longitud.

Fijar la placa grande en la columna respetando las cotas indicadas en la tabla y posicionar el pistón de forma perfectamente horizontal (nivelado) con respecto a su eje (figura A).

Fijar el motorreductor a la placa grande "1" con el perno y el tornillo prisionero entregado.

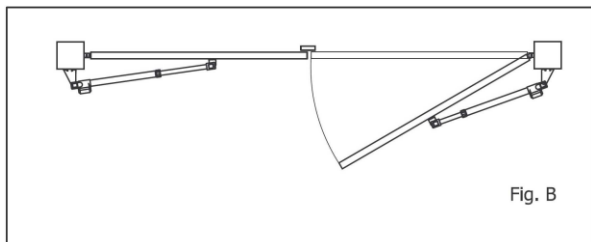
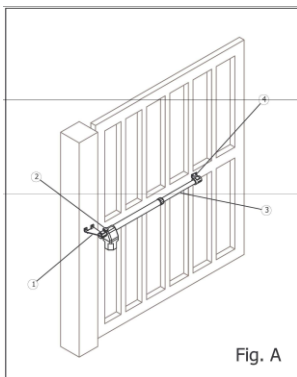
Extender completamente el tubo inoxidable "3" hasta el final de la carrera; después de eso volver a atornillarlo de una vuelta (por lo menos 1 cm), para conseguir un perfecto cierre de la puerta.

Fijar la placa pequeña "4" en la extremidad del pistón utilizando un tornillo prisionero y el perno entregado. Fijar la placa pequeña en la puerta manteniendo el pistón horizontal (nivelado).

Posicionar los topes mecánicos de las puertas tanto en apertura como en cierre (figura B). MANIOBRA MANUAL O DE EMERGENCIA

Intervenir en el desbloqueo "2" con la llave entregada.

Alimentazione - Power Supply - Alimentation - Alimentación	230 Vac	12 Vcc	24 Vcc
Potenza - Absorbed Power - Puissance absorbée - Poder	280 W	30W	70W
Corrente assorbita - Absorbed Power - Puissance absorbée - Absorción	1,8A	2,4A	3A
Velocità lineare dello stelo (cm/s)- Rod speed (cm/s) - Vitesse linéaire (cm/s) - Velocidad lineal (cm/s)	1,8	2	2
Corsa stelo - Usable stroke - Course utile - Corsa util	300/400/600	300/400/600	300/400/600
Lunghezza max anta - Maximum lenght per leaf - Longueur max vantail - Largura max de la hoia	2 - 3 - 4 mt	2 - 3 - 4 mt	2 - 3 - 4 mt
Peso max anta - Maximum weight per leaf - Poids max vantail - Peso max de la hoja	350 Kg	300 Kg	300 Kg
Grado protezione - Huosing protection - Degré de protection - Grado de protección	IP 44	IP 44	IP 44
Protezione termica - Termic Protection - Protection thermique - Protección térmica	150°	\	\
Cicli/ora - Cycles/h - Cycles/h - Ciclos/h	18	50	50
Temperatura esercizio - Operating temperature - Température d'emploi - Temperatura de trabajo	-20 +70	-20 +70	-20 +70
Tipo lubrificante - Lubrification - Lubrification - Tipo de lubricante	Ferrograf permanente		
Condensatore - Capacitor - Condensateur - Condensador	8µF	\	\
Peso motore - Motor Weight - Poids moteur - Peso motor	6 Kg	5,5 Kg	5,5 Kg



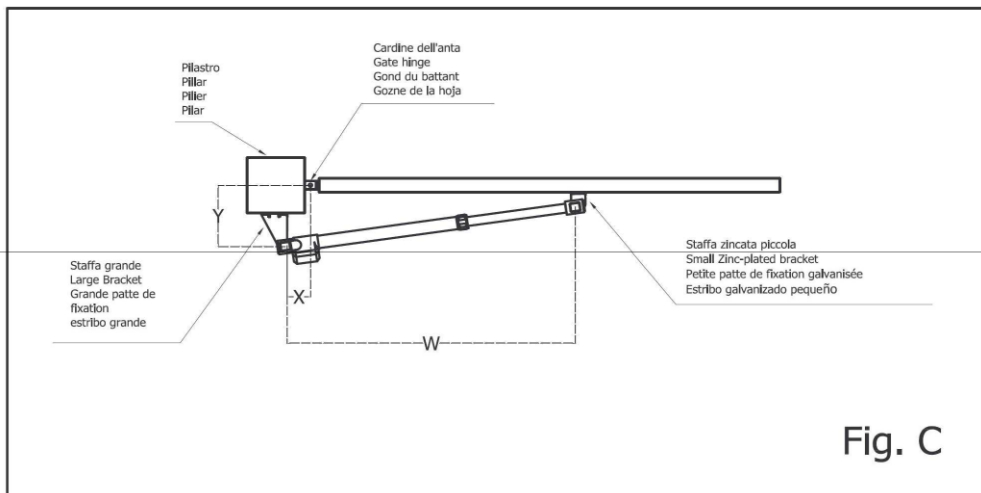
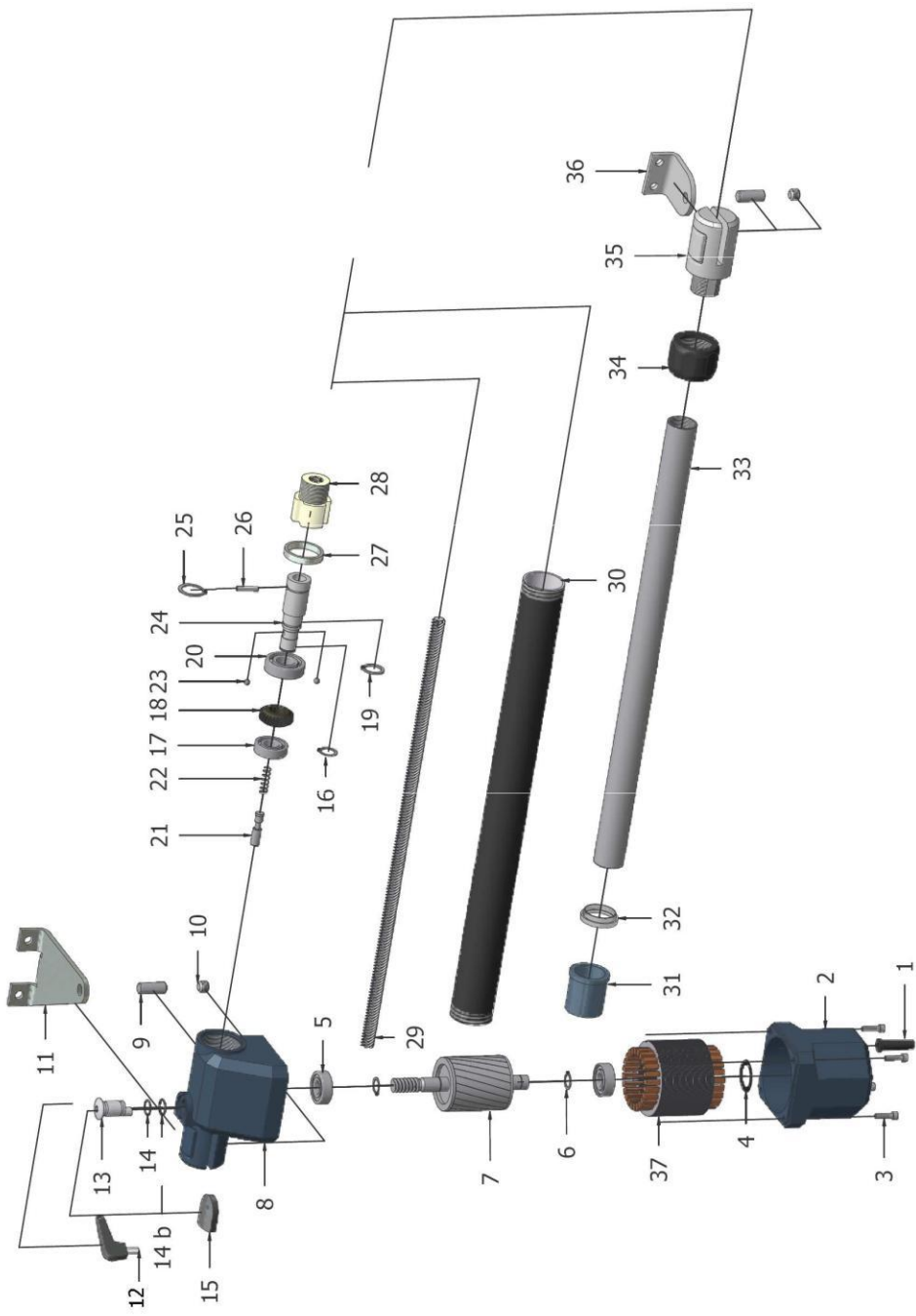


Fig. C

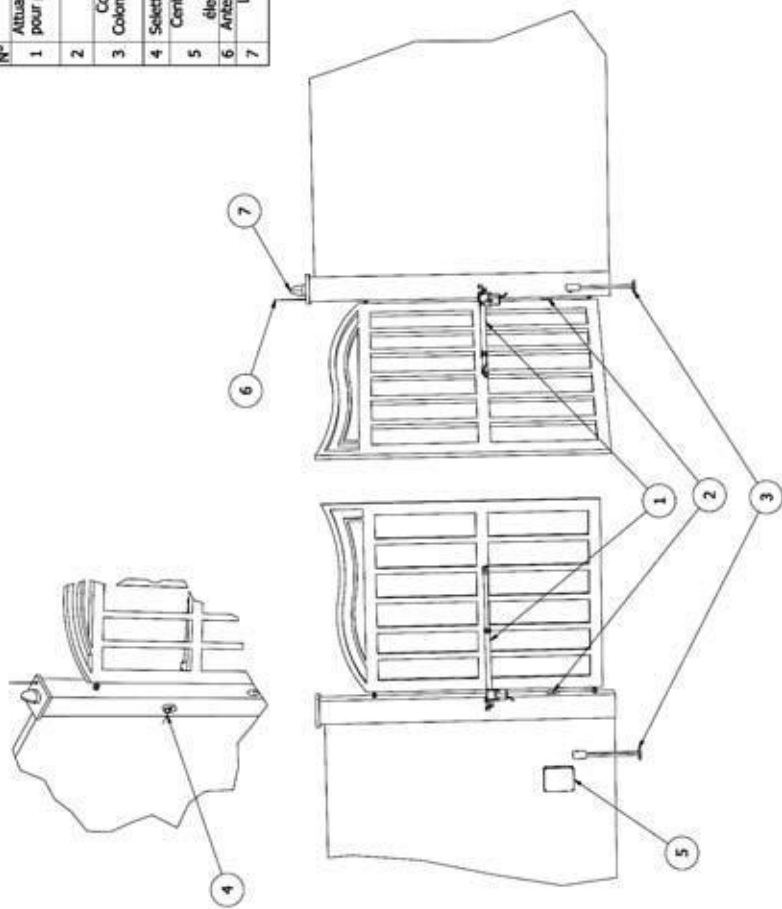
TIPO	ROTAZIONE A 95°			ROTAZIONE A 110°		
	W	X	y	W	X	Y
300	930	120	160	930	130	110
400	1130	160	210	1130	170	160
600	1530	200	300	1530	230	230



TITAN 2005 ATTUATORE PER CANCELLI AD ANTA		
ELENCO PARTI		
ELEMENTO	QTA	DESCRIZIONE
1	1	Gommino passa cavo
2	1	Calotta motore
3	4	Vite M 5
4	1	Anello ondulato
5	2	Cuscinetto 6202
6	2	Seeger 15
7	1	Rotore
8	1	Corpo riduttore
9	2	Perno fissaggio staffa
10	2	Grano M6 fissaggio staffa
11	1	Staffa grande
12	1	Chiavetta di sblocco
13	1	Nottolino di sblocco
14	1	O ring 14 x 1,50
14 b	1	O ring 14 x 1,78
15	1	Placca copertura nottolino
16	1	Seeger 17
17	1	Cuscinetto 6003
18	1	Ruota dentata bronzo
19	1	Seeger 20 x 1.75
20	1	Cuscinetto 6004
21	1	Perno di sblocco
22	1	Molla
23	2	Sfera d. 6
24	1	Mozzetto
25	1	Seeger 25
26	1	Spina cilindrica 5
27	1	Anello distanziale
28	1	Chiocciola acetamica
29	1	Vite senza fine 6 principi
30	1	Cilindro esterno alluminio
31	1	Bussola
32	1	Anello parapolvere
33	1	Cilindro interno inox
34	1	Ghiera di serraggio
35	1	Manina terminale
36	1	Staffa piccola
37	1	Statore

SCHEMA IMPIANTO

LEGENDA	
N°	DESCRIZIONE
1	Attuatore/Swing gate operator/Opérateur pour portails battants/Motorreductor para puertas de hojas
2	Fotocellula/Photoceil/Cellule photo-electrique/rotoceida
3	Colonna fotocellula/Photoceil base/Colonne cellule photo-electrique/Columna fotoceida
4	Selektore a chiave/Lock/Serrure/Carradura
5	Centralina elettronica/Electronic control unit/Programmateur électronique
6	Antenna/Signal receiver/Antenne/Antena
7	Lampeggiante/Flashing/Lumière clignote/Luz intermitente



MANUTENZIONE:

Attenzione: la manutenzione dell'apparecchiatura deve essere effettuata solo ed esclusivamente da un tecnico specializzato ed autorizzato dalla casa costruttrice. Qualsiasi operazione di mantenimento o controllo dell'apparecchiatura deve essere effettuata in assenza della tensione di alimentazione.

Manutenzione ordinaria: ogni volta che si avverte la necessità, e comunque ogni 6 mesi, si raccomanda di verificare lo stato di funzionamento dell'apparecchiatura.

Manutenzione straordinaria: se dovessero rendersi necessari interventi importanti sull'apparecchiatura, si raccomanda la rimozione della stessa, per consentire la riparazione in laboratorio ad opera di tecnici della casa costruttrice o da essa autorizzati.

La casa costruttrice si solleva da qualsiasi responsabilità per la mancata osservanza delle norme sopra descritte.

MAINTENANCE:

Attention : the maintenance of the equipment shall be carried out only by a specialist technician and authorized by the manufacturer. Any operation of the maintenance or control of the equipment shall be carried out in the absence of voltage.

ordinary maintenance: every time you need for it, and in any event every 6 months, it is recommended to check the functioning of the equipment.

extraordinary maintenance: if may be necessary major interventions on the equipment, it is recommended that the removal of the same, to allow the repair in the laboratory by technicians on the manufacturer or authorized.

The manufacturer is raised from any liability for the failure to comply with the rules described above.

MAINTIEN :

Attention : l'entretien du matériel doit être effectué que par un spécialiste technicien et autorisé par le fabricant. Toute opération de l'entretien ou de contrôle de l'équipement sera effectuée en l'absence de tension.

entretien ordinaire : chaque fois que vous avez besoin pour cela, et en tout cas tous les 6 mois, il est recommandé de vérifier le fonctionnement de l'équipement.

extraordinaire entretien : il peut être nécessaire interventions majeures sur le matériel, il est recommandé que la suppression de la même, pour permettre la réparation dans le laboratoire par des techniciens sur le fabricant ou autorisé.

Le fabricant est soulevé de toute responsabilité de l'échec de se conformer aux règles décrites plus haut.

MANTENIMENTO: Atención: el mantenimiento de los equipos serán llevadas a cabo sólo por un especialista técnico y autorizada por el fabricante. Cualquier operación de mantenimiento o el control del equipo será llevado a cabo en la ausencia de tensión.

mantenimiento ordinario: cada vez que necesita para ella, y en cualquier caso cada 6 meses, se recomienda para comprobar el funcionamiento del equipo.

extraordinario mantenimiento: si puede ser necesario intervenciones importantes sobre el equipo, se recomienda que la supresión de la misma, para permitir la reparación en el laboratorio por técnicos en el fabricante o autorizados. El fabricante está planteado desde cualquier responsabilidad por el incumplimiento de las reglas descritas anteriormente.

DICHIARAZIONE CE DI CONFORMITA'

(Direttiva Macchine 98/37/CE, Allegato II, parte B)

Si dichiara che il prodotto:

RADIUS E

E' conforme ai requisiti della Direttiva 89/392/CEE (macchine) e succ. modifiche

E' conforme ai requisiti delle seguenti altre Direttive CE

89/336/CEE (compatibilità elettromagnetica) e succ. modifiche

73/23/CEE (bassa tensione) e succ. modifiche

Si dichiara inoltre che sono state applicate le seguenti norme armonizzate:

EN 292 1 / 2

- Sicurezza del macchinario – principi generali di progettazione

EN 60335-1 - Sicurezza degli apparecchi elettrici d'uso domestico – norme generali

EN55014-1 - Emissioni condotte – potenza irradiata

CE CONFORMITY DECLARATION

(machinery Directive 98/37/CE, Attached II, part B)

declares that the product:

RADIUS E

Is suitable with requirement of the Directive 89/392/CEE and next modifications

Is suitable with following requirement of other Directives CE

89/336/CEE (electromagnetic compatibility) and next modifications

73/23/CEE (low tension) and next modifications

declare moreover that they have been applied the following harmonized norms:

EN 292 1/2 - Emergency of the machinery -general principles of planning

EN 60335-1 - Emergency of the apparatuses electrical workers of domestic use – general norms

EN55014-1 - Conduct Emissions - irradiated power

DÉCLARATION CE DE CONFORMITÉ'

(Directive Machines 98/37/CE, Annexes II, partie B)

On déclare que produit :

RADIUS E

Il est conformément aux qualités de la Directive 89/392/CEE (des machines) et suivant modifications

Il est conformément aux qualités des suivantes autres Directives CE

89/336/CEE (compatibilité électromagnétique) et suivant modifications

73/23/CEE (basse tension) et suivant modifications

On déclare en outre qu'elles ont été appliquées les suivantes règles harmonisées :

EN 292 1/2 - Sûreté de l'outillage - principes généraux de projet

EN 60335-1 - Sûreté des appareils électriques d'emploi domestique – règles générales

EN55014-1 - Émissions conduite - puissance rayonnée

DECLARACIÓN CE DE CONFORMIDAD

directivas de CONFORMIDAD 98/37/CE, unidas II, parte B)

declara que el producto:

RADIUS E

se ajusta con el requisito del 89/392/CEE directivo y siguiente modificaciones

se ajusta con los requisitos de esas otras directivas CE:

89/336/CEE (compatibilidad electromagnética) y siguiente Modificaciones;

73/23/CEE (tensión baja) y siguiente modificaciones.

declaran por otra parte que se han aplicado las normas armonizadas siguientes:

EN 292 el 1/2

- seguridad de la maquinaria - principios generales del planeamiento

EN 60335-1 - Seguridad de aparatos eléctricos de uso domestico

EN55014-1 - Emisiones de la conducta - energía irradiada