

automatismos



**SAP s.r.l.**

Via Trapani,4 00040 Pavona (RM)

tel. 06 9310405

fax 06 93160418

email: sap@pujol.com

## **ATTUATORE Elettromeccanico S 400 – S 800**



**CE**

*AUTOMAZIONI PER CANCELLI SCORREVOLI*  
**MANUALE ISTRUZIONI**

## DISPOSIZIONI GENERALI DI SICUREZZA

- ❖ L'automazione, se installata ed utilizzata correttamente, soddisfa il grado di sicurezza richiesto.
  - ❖ Tuttavia è opportuno osservare alcune regole di comportamento per evitare inconvenienti accidentali.
  - ❖ La Ditta declina qualsiasi responsabilità derivante dall'uso improprio o diverso da quello per cui è destinato ed indicato nella presente documentazione.
  - ❖ Non installare il prodotto in atmosfera esplosiva.
  - ❖ Gli elementi costruttivi della macchina devono essere in accordo con le seguenti Direttive Europee: 2004/108/CEE, 2006/95/CEE, 98/37 CEE e loro modifiche successive. Per tutti i Paesi extra CEE, oltre alle norme nazionali vigenti, per un buon livello di sicurezza è opportuno rispettare anche le norme sopracitate.
  - ❖ La Ditta declina qualsiasi responsabilità dall'inosservanza della Buona Tecnica nella costruzione delle chiusure (porte, cancelli, ecc.), nonché dalle deformazioni che potrebbero verificarsi durante l'uso.
  - ❖ L'installazione deve essere in accordo con quanto previsto dalle Direttive Europee: 2004/108/CEE, 2006/95/CEE, 98/37 CEE e loro modifiche successive.
  - ❖ Togliere l'alimentazione elettrica, prima di qualsiasi intervento sull'impianto. Scollegare anche eventuali batterie tampone se presenti.
  - ❖ Prevedere sulla rete di alimentazione dell'automazione, un interruttore o un magnetotermico onnipolare con distanza di apertura dei contatti uguale o superiore a 3,5 mm.
  - ❖ Verificare che a monte della rete di alimentazione, vi sia un interruttore differenziale con soglia da 0.03A.
  - ❖ Verificare se l'impianto di terra è realizzato correttamente: collegare tutte le parti metalliche della chiusura (porte, cancelli, ecc.) e tutti i componenti dell'impianto provvisti di morsetto di terra.
  - ❖ Applicare tutti i dispositivi di sicurezza (fotocellule, coste sensibili, ecc.) necessari a proteggere l'area da pericoli di schiacciamento, convogliamento, cesoimento.
  - ❖ Applicare almeno un dispositivo di segnalazione luminosa (lampeggiante) in posizione visibile, fissare alla struttura un cartello di Attenzione.
  - ❖ La Ditta declina ogni responsabilità ai fini della sicurezza e del buon funzionamento dell'automazione se vengono impiegati componenti di altri produttori.
  - ❖ Usare esclusivamente parti originali per qualsiasi manutenzione o riparazione.
  - ❖ Non eseguire alcuna modifica ai componenti dell'automazione se non espressamente autorizzata dalla Ditta.
  - ❖ Istruire l'utilizzatore dell'impianto per quanto riguarda i sistemi di comando applicati e l'esecuzione dell'apertura manuale in caso di emergenza.
  - ❖ Non permettere a persone e bambini di sostare nell'area d'azione dell'automazione.
  - ❖ Non lasciare radiocomandi o altri dispositivi di comando alla portata dei bambini onde evitare azionamenti involontari dell'automazione.
  - ❖ L'utilizzatore deve evitare qualsiasi tentativo di intervento o riparazione e rivolgersi solo a personale qualificato.
-

- ❖ Verificare che il range dichiarato di temperatura sia compatibile con il luogo destinato all'installazione dell'automazione.
  - ❖ Se presente, il pulsante a ritenuta (uomo presente) deve essere installato in vista della porta ma distante dalle parti in movimento, ad una altezza di 1,5 m e non accessibile al pubblico.
  - ❖ Se l'automazione è installata ad una altezza inferiore a 2,5 m, è necessario garantire un adeguato grado di protezione delle parti elettriche e meccaniche.
  - ❖ Dopo aver eseguito l'installazione, assicurarsi che il settaggio del motore sia correttamente impostato e che i sistemi di protezione e di sblocco funzionino correttamente.
  - ❖ Prima di usare l'automazione, leggere attentamente le istruzioni d'uso e conservarle per consultazioni future.
  - ❖ Tenere bambini, persone e cose fuori dal raggio d'azione dell'automazione, in particolare durante il funzionamento.
  - ❖ Non lasciare radiocomandi o altri dispositivi di comando alla portata dei bambini onde evitare azionamenti involontari dell'automazione.
  - ❖ Non contrastare volontariamente il movimento dell'anta.
  - ❖ Non modificare i componenti dell'automazione.
  - ❖ In caso di malfunzionamento, togliere l'alimentazione, attivare lo sblocco di emergenza per consentire l'accesso e richiedere l'intervento di un tecnico qualificato (installatore).
  - ❖ Per ogni operazione di pulizia esterna, togliere l'alimentazione di rete.
  - ❖ Tenere pulite le ottiche delle fotocellule ed i dispositivi di segnalazione luminosa. Controllare che rami ed arbusti non disturbino i dispositivi di sicurezza (fotocellule).
  - ❖ Per qualsiasi intervento diretto all'automazione, avvalersi di personale qualificato (installatore).
  - ❖ Annualmente far controllare l'automazione da personale qualificato.
  - ❖ L'attivazione dello sblocco manuale potrebbe causare movimenti incontrollati della porta in presenza di guasti meccanici oppure se la porta non è in equilibrio.
  - ❖ Esaminare frequentemente l'installazione se presenta sbilanciamenti o segni di danni meccanici a "cavi e supporti". Non utilizzare l'automatismo se necessita di interventi di riparazione.
  - ❖ Tutto quello che non è espressamente previsto in queste istruzioni, non è permesso.
-

## 1. GENERALITÀ

Attuatore elettromeccanico progettato per automatizzare passaggi di tipo residenziale e industriale. Il motoriduttore mantiene il blocco in chiusura ed apertura. L'attuatore è privo di frizione meccanica. Deve essere comandato da un quadro comandi elettronico dotato di regolazione di coppia.

*Attenzione: L'operatore S 400/S 800 non è provvisto di frizione meccanica e deve essere quindi installata accoppiata alla apposita centrale di comando.*

## 2. INSTALLAZIONE DELL'ATTUATORE

### Verifiche preliminari

- Controllare che la struttura del cancello sia rigida e compatta e che le ruote di scorrimento siano in buono stato ed adeguatamente ingrassate.
- La guida scorrevole a terra deve essere ben fissata sul suolo e priva di irregolarità che possano ostacolare il movimento del cancello.
- La guida superiore non deve creare attriti.
- Prevedere un fermo anta sia in apertura sia in chiusura e percorso cavi elettrici come dallo schema.
- Inserire le viti nella piastra di ancoraggio bloccandole con un dado.
- Predisporre in base alle misure del moto-riduttore una piazzola in cemento.

### Cavo di alimentazione (Fig.3)

Il cavo di alimentazione della scheda deve essere di tipo H 05 RN-F o equivalenti. Il cavo equivalente deve garantire:

- utilizzo esterno permanente
  - tensione nominale 300/500 V
  - temperatura massima sulla superficie del cavo +50° C
  - temperatura minima -25° C
-

Inoltre deve avere sezione minima di  $3 \times 1,5 \text{ mm}^2$  e per una corretta tenuta del cavo, la guaina esterna deve avere  $\varnothing = 7,1 \div 9,6 \text{ mm}$ .

Il cablaggio alla morsettiera deve essere effettuato come in Fig.3:

**M1** = marcia 1

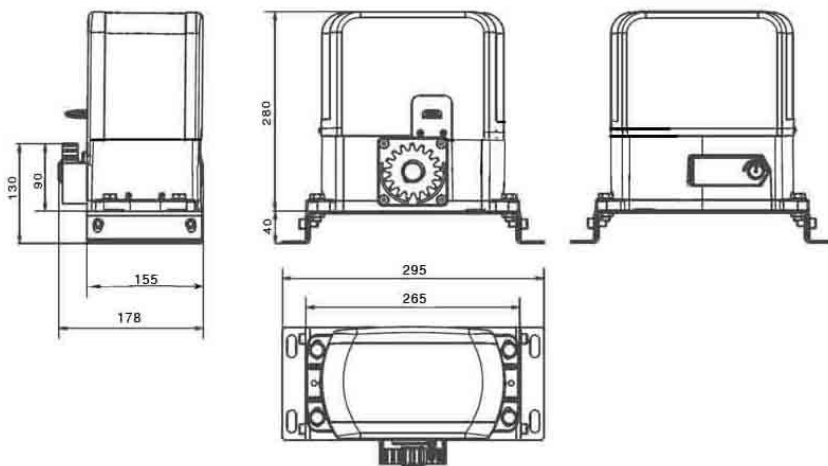
**M2** = marcia 2

**T** = messa a terra

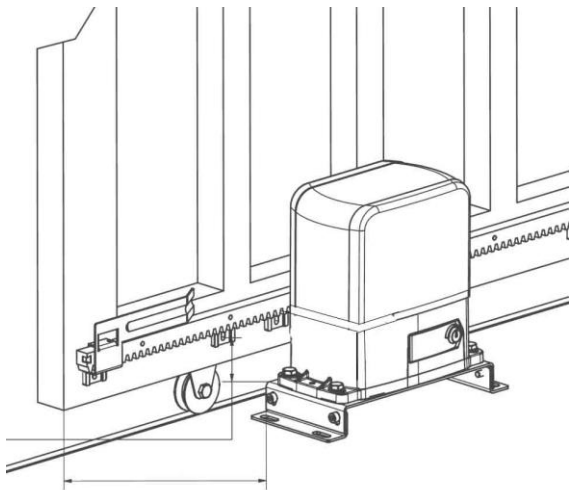
**N** = comune

**ATTENZIONE!** Se il cavo di alimentazione è danneggiato, esso deve essere sostituito dal costruttore o dal suo servizio assistenza tecnica o comunque da persona con qualifica.

### Dimensioni d'ingombro

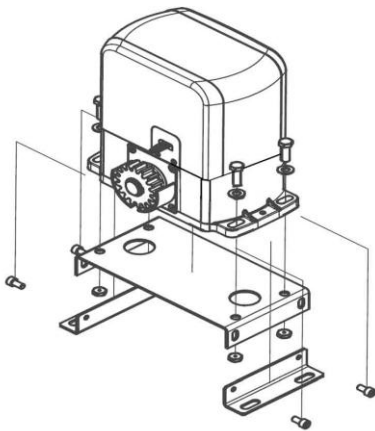


### 3. POSIZIONAMENTO DELLA PIASTRA DI FONDAZIONE



Predisporre il basamento in maniera da poter fissare la piastra rispettando all'incirca le quote come riportato in Fig. 2

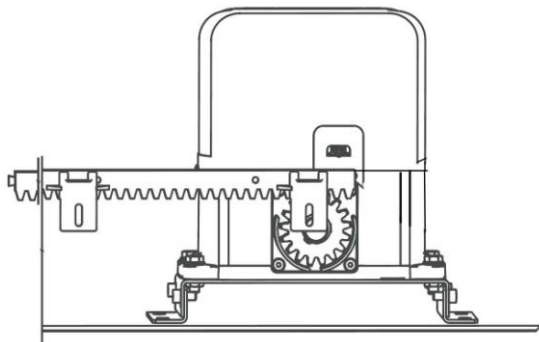
### 4. POSIZIONAMENTO DEL MOTORIDUTTORE



Posizionare il motoriduttore (Fig. 3) sulla piastra grande (A), utilizzando le apposite viti in dotazione. Il giusto accoppiamento tra pignone e cremagliera si potrà effettuare registrando il fissaggio delle piastre piccole (B) a quella grande, tramite le asole a questa associate.

Sbloccare il motoriduttore, tramite apposita leva di sblocco ( Fig. 4). per il successivo posizionamento e fissaggio della cremagliera.

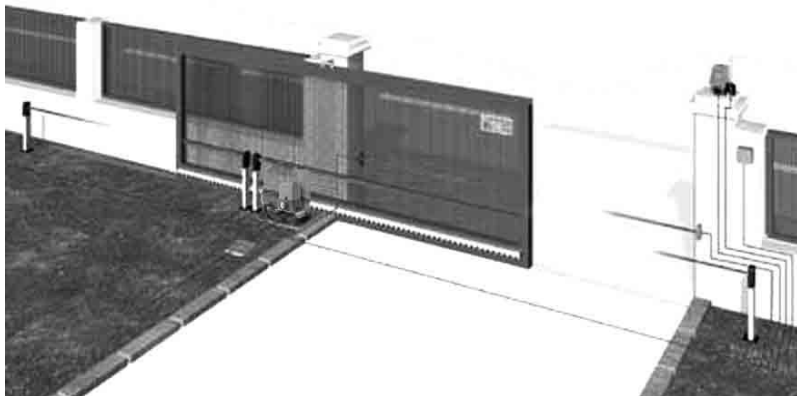
## 5. FISSAGGIO DELLA CREMAGLIERA E DEI FINE CORSA



Posizionare il primo elemento della cremagliera sulla ruota dentata, in precedenza sbloccata, come in Fig.5. in seguito fissare l'elemento al cancello, nelle modalità desiderate, applicando ad esso gli altri elementi della cremagliera necessari, preoccupandosi che tutti siano uniti ed allineati.

Individuare la posizione desiderata e sistemare gli slittini di fine corsa (F) sulla cremagliera come indicato nella precedente Fig. 2, fissandoli con i grani in dotazione. Chiudere la leva di sblocco ed eseguire i necessari collegamenti elettrici.

## 6. PREDISPOSIZIONE DELL' IMPIANTO ELETTRICO



**Fig.6**

Predisporre l'impianto elettrico come in fig.5 facendo riferimento alle norme vigenti per gli impianti elettrici.

Tenere nettamente separati i collegamenti di alimentazione di rete dai collegamenti di servizio (fotocellule, coste sensibili, dispositivi di comando ecc.). Realizzare i collegamenti dei dispositivi di comando e di sicurezza in armonia con le norme per l'impiantistica precedentemente citate.

I componenti principali per una automazione sono (fig.5):

Quadro comando e ricevente incorporata	Coppia fotocellule esterne
Selettore a chiave	Coppia fotocellule interne con colonnine
Lampeggiante con antenna accordata	Telecomando 1-2-4 canali
Operatore	Cavo per antenna

### **Attenzione**

*Tutte le masse metalliche dei contenitori delle apparecchiature e degli automatismi devono essere messe a terra. Per il cablaggio dell'attuatore e il collegamento degli accessori riferirsi ai relativi manuali istruzioni. I quadri di comando e gli accessori devono essere adatti all'utilizzo e conformi alle normative vigenti. Nel caso sia errato il verso di apertura e chiusura è possibile invertire le connessioni di marcia 1 e marcia 2 sul quadro comando.*

***Il primo comando dopo un'interruzione di rete deve essere di apertura.***

## **7. VERIFICA DELL'AUTOMAZIONE**

Prima di rendere definitivamente operativa l'automazione, controllare scrupolosamente quanto segue:

- Verificare che tutti i componenti siano fissati saldamente.
  - Controllare il corretto funzionamento di tutti i dispositivi di sicurezza (fotocellule, costa pneumatica, ecc).
  - Verificare il comando della manovra di emergenza.
  - Verificare l'operazione di apertura e chiusura con i dispositivi di comando applicati.
  - Verificare la logica elettronica di funzionamento normale
-



- (o personalizzata) nel quadro comandi.
- Partendo dalla posizione di cancello chiusa e motore sbloccato eseguire dei cicli completi di APRE e CHIUDE per verificare il corretto posizionamento dei finecorsa ed il funzionamento dei dispositivi di sicurezza installati.

## **8. USO DELL'AUTOMAZIONE**

Poiché l'automazione può essere comandata a distanza mediante radiocomando o pulsante di Start, è indispensabile controllare frequentemente la perfetta efficienza di tutti i dispositivi di sicurezza.

Per qualsiasi anomalia di funzionamento, intervenire rapidamente avvalendosi di personale qualificato.

Si raccomanda di tenere i bambini a debita distanza dal raggio d'azione dell'automazione.

## **9. COMANDO**

L'utilizzo dell'automazione consente l'apertura e la chiusura della cancello in modo motorizzato. Il comando può essere di diverso tipo (manuale, con radio comando, controllo accessi con badge magnetico, ecc.) secondo le necessità e le caratteristiche dell'installazione. Per i vari sistemi di comando, vedere le relative istruzioni.

Gli utilizzatori dell'automazione devono essere istruiti al comando e all'uso.

## **10. MANUTENZIONE**

Per qualsiasi manutenzione all'operatore, togliere alimentazione al sistema. L'attuatore non richiede manutenzioni periodiche.

- Verificare i dispositivi di sicurezza del cancello e della motorizzazione.
-

- Controllare periodicamente la forza di spinta ed eventualmente correggere il valore di coppia elettrica nel quadro comandi.
- Per qualsiasi anomalia di funzionamento non risolta, togliere alimentazione al sistema e chiedere l'intervento di personale qualificato (installatore).

Nel periodo di fuori servizio, attivare lo sblocco manuale per consentire l'apertura e la chiusura manuale.

## **11. RUMOROSITA'**

Il rumore aereo prodotto dal motoriduttore in condizioni normali di utilizzo è costante e non supera i 70dB (A).

## **12. INCONVENIENTI E RIMEDI**

### **Funzionamento difettoso del motoriduttore**

Verificare con apposito strumento la presenza di tensione ai capi del motoriduttore dopo il comando di apertura o chiusura.

Se il motore vibra ma non gira, può essere:

- a) sbagliato il collegamento del filo comune C.
- b) non è collegato il condensatore di marcia ai terminali previsti nel quadro comandi (per l'alimentazione 220V) oppure errato collegamento del trasformatore nell'alimentazione a 24V.

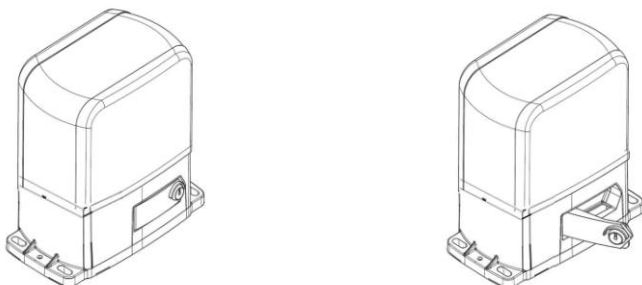
### **Funzionamento difettoso degli accessori elettrici**

Tutti i dispositivi di comando e di sicurezza, in caso di guasto, possono causare anomalie di funzionamento o blocco dell'automazione stessa.

Per individuare il guasto, è opportuno scollegare uno ad uno tutti i dispositivi dell'automazione, fino ad individuare quello che causa il difetto. Dopo averlo riparato o sostituito, ripristinare tutti i dispositivi precedentemente scollegati. Per tutti i dispositivi installati, fare riferimento al rispettivo manuale istruzione.

---

### 13. MANOVRA DI EMERGENZA



In caso d'interruzione dell'alimentazione elettrica, guasto , o necessità di attività sull'impianto, è possibile azionare il cancello in modalità manuale, come indicato in Fig. 4. Inserire la chiave nella serratura della leva di sblocco e ruotarla in modo da aprirla. tirare verso di se la leva fino ad un angolo di oltre 90° ed effettuare le manovre desiderate.

Al termine delle operazioni, ripristinare la leva nella posizione iniziale.

### 14. CARATTERISTICHE

		<b>S 400</b>	<b>S 800</b>
Alimentazione	(Vac 50Hz)	230	230
Alimentazione motore	(Vac/Vdc)	220	220
Potenza motore	(W)	400	500
Peso max cancello	(kg)	600	1000
Spinta max	(Nm)	690	870
Termo protezione		integrata	integrata
Temperatura di esercizio	(°C)	-25 / +70	-25 / +70
Ciclo di lavoro	(%)	50	50
Peso	(Kg)	9,5	10

## **AVVERTENZE**

**Il buon funzionamento dell'attuatore è garantito solo se vengono rispettate i dati riportati in questo manuale.**

**La Ditta non risponde dei danni causati dall'inosservanze delle norme di installazione e delle indicazioni riportate in questo manuale.**

**Lasciando inalterate le caratteristiche essenziali del prodotto, la Ditta si riserva di apportare in qualunque momento le modifiche che essa ritiene convenienti per migliorare tecnicamente, costruttivamente e commercialmente il prodotto, senza impegnarsi ad aggiornare la presente pubblicazione..**

### **Dichiarazione CE di conformità**

Con la presente dichiariamo che il prodotto è conforme alla direttiva sulla compatibilità elettromagnetica (89/336/CCE, 93/68/CEE).

Norme applicate in particolare: EN 55022, EN 61000-3-2, EN 61000-3-3, EN 50082-1  
Norme nazionali applicate: UNI 8612

SAP s.r.l.

---